

Neue Firmenstandorte und -gebäude



Fronius baut neues Werk für Fertigung

Fronius errichtet in Sattledt auf 100.000 m² das größte Fertigungs- und Logistikwerk im Konzern für mehr als 600 Mitarbeiter/innen. Der Spatenstich erfolgte am 7. Juli 2005. Am Dach des neuen Werkes sorgt eine 120 kW-Photovoltaik-Anlage für Zusatzstrom. Die Wärme liefert eine Biomasseanlage.

OEC-Link: [Fronius](#)



Fröling-Expansion: Startschuss erfolgt

Der Holzkesselspezialist Fröling hat am 17. Oktober mit dem Bau von zwei Produktionshallen in Stritzing bei Grieskirchen begonnen. Damit trägt Fröling dem Marktwachstum Rechnung. In einem ersten Schritt entstehen auf dem 90.000 m² großen Areal eine vollautomatische Blechverarbeitungshalle und eine Schweißhalle.

OEC-Link: [Fröling](#)



Eröffnung des FH-Neubaus

Über 2000 Vertreter/innen der Politik, Wirtschaft und Fachhochschulwesen nahmen an der Eröffnung des neuen FH-Gebäudes durch LH Dr. Josef Pühringer, Bürgermeister Dr. Peter Koits, WK-Präsident Dr. Christoph Leitl und LR Viktor Sigl teil. Der Neubau kostete 34 Mio. Euro und hat 15 Hörsäle, 12 Seminarräume, Bibliothek, Mensa und 30 Labors.

OEC-Link: [FH Wels](#)



OekoTherm in Schörfling am Attersee

Ein neuer Firmensitz, in dem vier unterschiedliche Arten von Wärmepumpen vereint sind, wurde in Schörfling am Attersee eröffnet. Nach der über 12-jährigen OekoTherm-Firmengeschichte wurde das Gebäude mit einer Investitionssumme von 1,5 Mio. Euro in knapp 2 Jahren Bauzeit fertig gestellt.

OEC-Link: [OekoTherm Wärmepumpen GmbH](#)

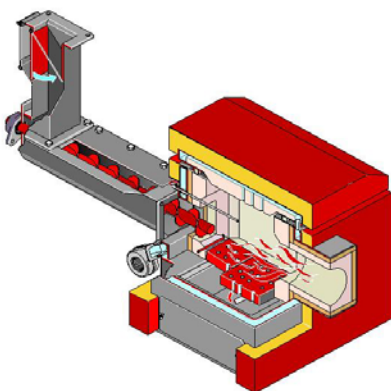
Neuigkeiten über Produkte & Dienstleistungen



Windhager Pelletskessel

Einen Grund zur Freude bereitet Inhaber und Geschäftsführer Gernot Windhager die Produktionssteigerung der Pelletskessel von 100 %. Zudem wurde der PMX Pelletskessel von Windhager (Vorgänger des neuen BioWIN) im August 2005 von der Stiftung Warentest mit "Gut" bewertet.

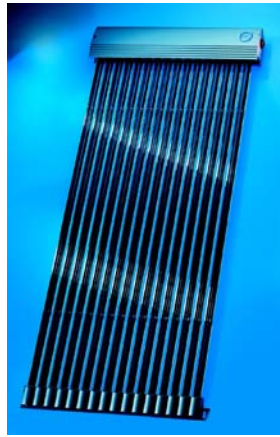
OEC-Link: [Windhager](#)



Hochtemperaturbrenner von Tropenglut

Der neue Hochtemperaturbrenner ist vielfältig einsetzbar. Nicht nur Hackgut, sondern auch verschiedene Restholzbrennstoffe wie Sägespäne, Hobelschatten und Rinden-Hackgut können verfeuert werden. Die Hackschnitzel verbrennen unter Zuführung von vorgewärmter Primär- und Sekundärluft bei Temperaturen von 1200 und mehr Grad.

OEC-Link: [Ing. Friedrich Enickl](#)



"Transparente PV" & solares Kühlen

Die MEA solar GmbH errichtet am Neubau der Bahnhofcity Wels die erste "Transparente PV-Anlage" in Oberösterreich. Diese Module ersetzen im Atriumdach der Bahnhofcity herkömmliche Glasmodule.

45 m² Vakuumröhrenkollektoren und eine Absorptionskältemaschine sorgen in naher Zukunft für die Klimatisierung von einem Bürogebäude im öö. Zentralraum.

OEC-Link: [MEA solar GmbH](#)



OEC-Jahresversammlung

Knapp 80 OEC-Partner kamen zur heurigen OEC-Jahresversammlung, die im rustikalen Stil am 3. Oktober 2005 beim Freisederwirt in Linz stattfand. LR KommR Viktor Sigl eröffnete die festliche Versammlung. Nach einem Rück- und Ausblick auf die Aktivitäten des Ökoenergie-Clusters beleuchteten OEC-Partner kurz einzelne Ökoenergie-Branchenzweige.

OEC-Link: [OEC-Jahresversammlung](#)

Auszeichnungen & Ausstellungen / Internationale Repräsentation



Landesinnovationspreis für Guntamatic

Nach dem Energiegenie 2005 und dem französischen Innovationspreis 2005 in Lyon wurde Guntamatic im Oktober mit dem 2. Innovationspreis des Landes OÖ für die Entwicklung der in Wieselburg geprüften Energiekornheizung Powercorn ausgezeichnet.

OEC-Link: [Guntamatic Heiztechnik GmbH](#)



Österr. Solarpreis für Biohof Achleitner

Das im April 2005 eröffnete Passivhaus-Betriebsgebäude von Biohof Achleitner in Eferding ist Österreichischer Solarpreisträger. Für das Projektmanagement, technische, planerische und geschäftliche Oberleitung ist OEC-Partner Bmst. Preisack verantwortlich. Das Projekt wird durch das bmvit und das Land OÖ gefördert.

OEC-Link: [EBP](#)



Exportsteigerung Neura nach Irland

Neura Electronics Technische Anlagen GmbH steigerte innerhalb der letzten 10 Monate seinen Exportanteil nach Irland um 95 %. Der Gesamtumsatz wurde in diesem Jahr bis Oktober um 40 % gesteigert. Neue Produkte im Bereich intelligente Haustechnik und Wohnraumlüftung sichern auch zukünftig den Standort Regau.

OEC-Link: [Neura Electronics GmbH](#)



OEC-Reise 2005 nach Castilla y León

Der OEC reiste mit den Cluster-Partnern Gasokol, Ökofen, Ökowärme, Solarfocus, Solution und Sun Master von 8. bis 11. September 2005 nach Castilla y León, Spanien, um einen der größten Wachstumsmärkte Europas im Ökoenergie-Bereich zu erkunden.

OEC-Link: [OEC-Reise Castilla y León](#)

Interessante Projekte



Biomasseheizwerk Stift Kremsmünster

Am 6. November 2005 findet am Stiftsgelände die Eröffnung des 1 MW Biomasseheizwerkes statt. Das Projekt wurde im Rahmen eines Wärmeliefer-Contracting für das Stift Kremsmünster und zugehöriger Gebäude vom Contractor Ing. Aigner Wasser-Wärme-Umwelt GmbH errichtet und mit Unterstützung von Bund und Land OÖ realisiert.

OEC-Link: [Ing. Aigner GmbH](#)



Erste Passivhaus-Schulsanierung

Die Altbausaniierung und der Zubau der Haupt- und Polytechnischen Schule in Schwanenstadt auf Passivhausstandard ist Gegenstand eines Forschungsprojektes mit OEC-Partner Architekt Plöderl. Über 5500 m² Nutzfläche werden bis Ende 2006 mit vorgefertigten Holzwannelementen, Vakuumdämmung, Tageslichtoptimierung und für Schulsanierungen optimiertes Lüftungssystem saniert.

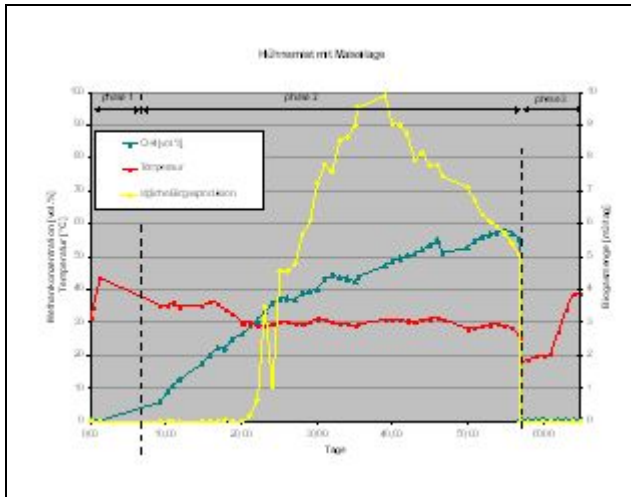
OEC-Link: [Pauat Architekten](#)



M-TEC

Seit 2003 fördert die Firma M-TEC in Arnreit, Fachgebiet Wärmepumpen und Wärmerückgewinnung, die Weiterbildung von acht Lehrlingen im Rahmen des Projektes "Leonardo da Vinci". Die Jugendlichen kommen von der Berufsschule Sedlcany aus Tschechien.

OEC-Link: [M-TEC](#)



Ergebnisse der 3A-biogas Versuchsanlage

Die Ergebnisse der einjährigen Testphase der 3A-biogas Versuchsanlage zeigten, dass mit dem Trockenfermentationssystem hochwertiges Biogas (74% CH₄) in wirtschaftlicher Menge produziert werden kann. Derzeit werden diese Ergebnisse in Zusammenarbeit mit einem Hühnermastbetrieb bei der Planung einer ersten Anlage umgesetzt. Weitere Informationen unter www.3A-biogas.com

OEC-Link: [Müller Abfallprojekte GmbH](#)

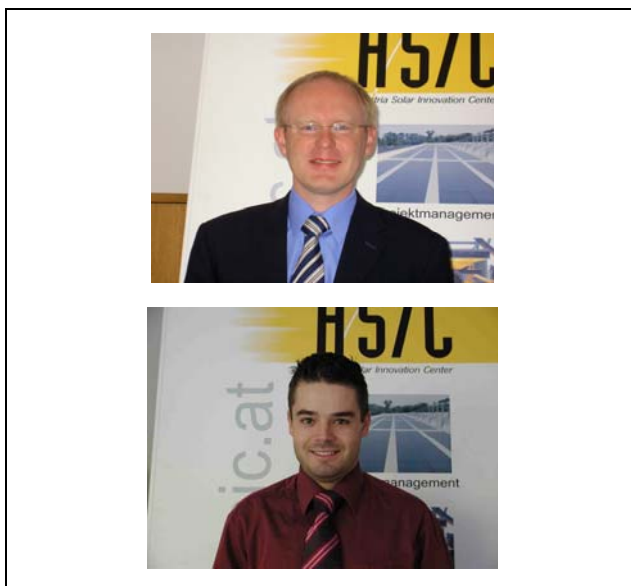


Umsetzung der Forschungsergebnisse

Ausgestattet mit Eisdetektoren und Rotorblattheizung werden von Cluster-Partner Energiewerkstatt Friedburg auf dem 1500 Meter hohen Moschkogel (Stmk) fünf Windkraftanlagen à 2 MW errichtet. Diese werden ab 2006 den Jahresstrombedarf von 5700 Haushalten erzeugen. Folgeprojekte gibt es in Südtirol, Salzburg, Tirol und Bosnien.

OEC-Link: [energiewerkstatt friedburg](#)

Vorstellung neuer Mitarbeiter/innen



Neuer Geschäftsführer & Projektmanager

Seit 1. Juni 2005 ist DI Dr. Gerald Steinmaurer Geschäftsführer des ASiC. DI Dr. Steinmaurer studierte an der TU Graz Elektrotechnik/Prozesstechnik. Von 2003-2005 war er wissenschaftlicher Mitarbeiter am Institut für Design und Regelung mechatronischer Systeme an der JKU Linz.

DI Hannes Zannantoni arbeitet seit Mitte April 2005 als Projektmanager im ASiC. Er studierte an der TU Graz Elektrotechnik/Energietechnik.

OEC-Link: [ASiC](#)



Neues Verkaufsteam bei Sun Master

Sun Master Energiesysteme GmbH hat ein neues Verkaufsteam: Walter Pelger (43), Verkaufsleiter, und Mag. Maria Radner (24), Verkaufsinendienst. Walter Pelger hat eine langjährige einschlägige Berufserfahrung im Verkaufsbereich. Mag. Maria Radner studierte Kommunikationswissenschaften, Soziologie und Pädagogik.

OEC-Link: [Sun Master](#)